

污水或地表水源热泵系统用宽流道式换热器选型

➤ 1、型号编制说明

$$\frac{\text{QKC-SDHRQ}}{1} - \frac{\square}{2} - \frac{\square}{3} - \frac{\square}{4} \frac{\square}{5}$$

1 : QKC-SDHRQ ——青岛科创污水或地表水疏导式换热器

2 : KD ——宽流道式系列

3 : A ——有防腐措施的碳素钢材质； B ——无防腐措施的碳素钢材质；

C ——不锈钢材质

4 : 有效换热面积（单位：平方米）

5 : 第几代技术（分为第四代和第五代）

➤ 2、换热量确定

制热时，所需污水或地表水换热器的换热量等于热泵机组实际工况下的制热量减去耗电功率，经验数据为制热量的 77.5%。

制冷时，所需污水或地表水换热器的换热量等于热泵机组实际工况下的制冷量加上耗电功率，经验数据为制冷量的 120%。

➤ 3、台数确定

换热器的台数等于所需污水或地表水换热器的换热量除以单台换热器的换热量取整数。

➤ 4、注意事项

(1) 冬季取传热温差为 3℃，夏季为 4.5℃，当实际设计取值不同时，对换热量做线性修正；

(2) 污水或地表水冬季取 12℃，夏季取 23℃，实际不同时可按温度上下对应平移；

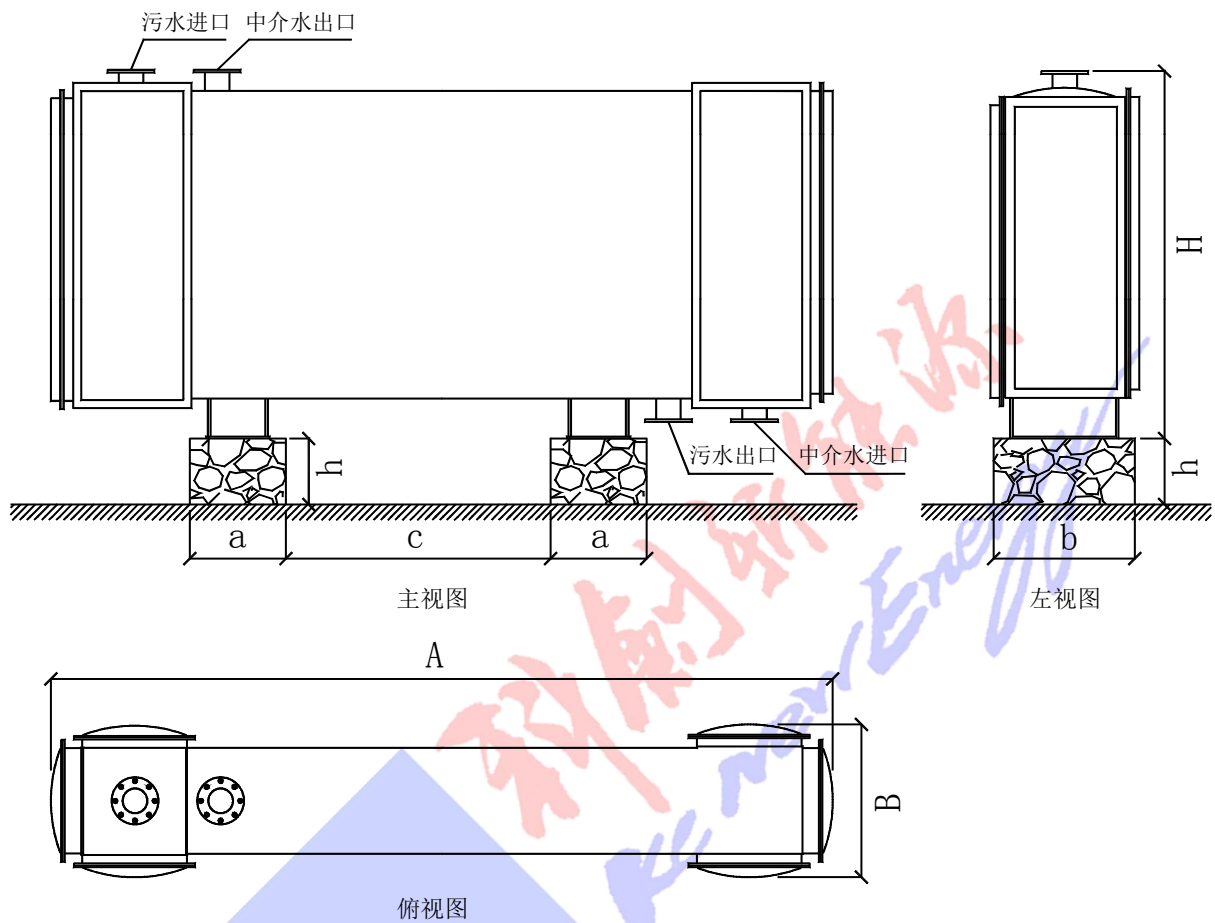
(3) 当实际参数与表中参数差距较大时，请联系我们按实际参数量身定做；

(4) 持续改进是我公司一贯原则，参数若有变更，恕不另行通知。

污水或地表水-宽流道式（KD）系列-换热器技术参数表

QKC-SDHRQ-KD-		A (B) -260 (5)		A (B) -200 (5)		A (B) -150 (5)		A (B) -100 (5)		A (B) -065 (5)		A (B) -032 (5)		A (B) -020 (5)	
运行模式		取热	取冷	取热	取冷	取热	取冷	取热	取冷	取热	取冷	取热	取冷	取热	取冷
额定换热量 (kW)		1010	1520	780	1170	585	878	390	586	254	380	125	187	80	117
污水 测	温度 (°C)	12~7	23~29.5	12~7	23~29.5	12~7	23~29.5	12~7	23~29.5	12~7	23~29.5	12~7	23~29.5	12~7	23~29.5
	流量 (t/h)	175	200	135	150	101	116	68	77	44	51	23	25	14	16
	压损 (kPa)	50	50	50	50	50	50	50	50	50	50	50	50	50	50
	接管 (mm)	200	200	150	150	125	125	125	125	100	100	100	100	80	80
中介 水侧	温度 (°C)	4~9	34~27.5	4~9	34~27.5	4~9	34~27.5	4~9	34~27.5	4~9	34~27.5	4~9	34~27.5	4~9	34~27.5
	流量 (t/h)	175	200	135	150	101	116	68	77	44	51	23	25	14	16
	压损 (kPa)	50	50	50	50	50	50	50	50	50	50	50	50	50	50
	接管 (mm)	200	200	150	150	125	125	125	125	100	100	100	100	80	80
长 (mm)		5300		4800		4800		4800		3500		3000		2500	
宽 (mm)		950		860		700		650		650		650		650	
高 (mm)		2400		2350		2350		1900		1900		1700		1700	
运输重量 (吨)		11.8		9.7		7.8		5.9		4.3		2.4		1.8	
运行重量 (吨)		20.3		16.4		13.3		9.9		7.3		3.8		2.8	

污水或地表水-宽流道式（KD）系列-换热器外形尺寸与安装基础



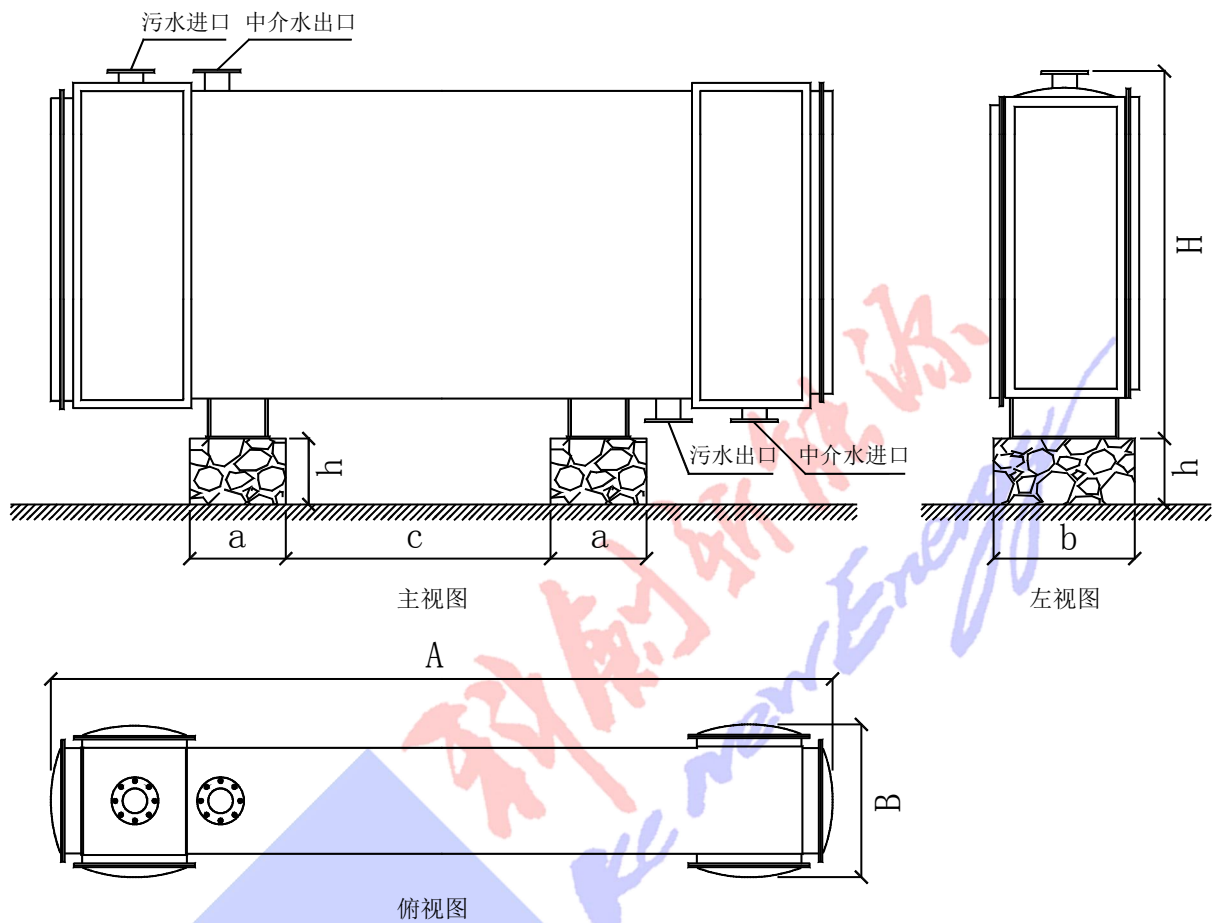
单位：长度 m，重量 t

QKC-SDHRQ-KD	A	B	H	a	b	h	c	接管	净重	运行重量
-A(B)-260 (5)	5.3	0.95	2.40	0.58	1.10	0.45	2.38	D200	11.8	20.3
-A(B)-200 (5)	4.8	0.86	2.35	0.58	1.05	0.40	1.88	D150	9.7	16.4
-A(B)-150 (5)	4.8	0.70	2.35	0.58	0.90	0.40	1.88	D125	7.8	13.3
-A(B)-100 (5)	4.8	0.65	1.90	0.58	0.85	0.40	1.88	D125	5.9	9.9
-A(B)-065 (5)	4.8	0.65	1.90	0.58	0.85	0.35	1.88	D100	4.3	7.3
-A(B)-032 (5)	3.0	0.65	1.70	0.28	0.75	0.35	1.20	D100	2.4	3.8
-A(B)-020 (5)	2.5	0.65	1.70	0.28	0.75	0.30	1.20	D80	1.8	2.8

污水或地表水-宽流道式（KD）系列-换热器技术参数表

QKC-SDHRQ-KD-		C-260 (5)		C-200 (5)		C-150 (5)		C-100 (5)		C-065 (5)		C-032 (5)		C-020 (5)	
运行模式		取热	取冷	取热	取冷	取热	取冷	取热	取冷	取热	取冷	取热	取冷	取热	取冷
额定换热量 (kW)		1010	1520	780	1170	585	878	390	586	254	380	125	187	80	117
污水 测	温度 (°C)	12~7	23~29.5	12~7	23~29.5	12~7	23~29.5	12~7	23~29.5	12~7	23~29.5	12~7	23~29.5	12~7	23~29.5
	流量 (t/h)	175	200	135	150	101	116	68	77	44	51	23	25	14	16
	压损 (kPa)	50	50	50	50	50	50	50	50	50	50	50	50	50	50
	接管 (mm)	200	200	150	150	125	125	125	125	100	100	100	100	80	80
中介 水侧	温度 (°C)	4~9	34~27.5	4~9	34~27.5	4~9	34~27.5	4~9	34~27.5	4~9	34~27.5	4~9	34~27.5	4~9	34~27.5
	流量 (t/h)	175	200	135	150	101	116	68	77	44	51	23	25	14	16
	压损 (kPa)	50	50	50	50	50	50	50	50	50	50	50	50	50	50
	接管 (mm)	200	200	150	150	125	125	125	125	100	100	100	100	80	80
长 (mm)	5300		4800		4800		4800		3500		3000		2500		
宽 (mm)	950		860		700		650		650		650		650		
高 (mm)	2400		2350		2350		1900		1900		1700		1700		
运输重量 (吨)	11.8		9.7		7.8		5.9		4.3		2.4		1.8		
运行重量 (吨)	20.3		16.4		13.3		9.9		7.3		3.8		2.8		

污水或地表水-宽流道式（KD）系列-换热器外形尺寸与安装基础



单位：长度 m，重量 t

QKC-SDHRQ-KD	A	B	H	a	b	h	c	接管	净重	运行重量
-C-260 (5)	5.3	0.95	2.40	0.58	1.10	0.45	2.38	D200	11.8	20.3
-C-200 (5)	4.8	0.86	2.35	0.58	1.05	0.40	1.88	D150	9.7	16.4
-C-150 (5)	4.8	0.70	2.35	0.58	0.90	0.40	1.88	D125	7.8	13.3
-C-100 (5)	4.8	0.65	1.90	0.58	0.85	0.40	1.88	D125	5.9	9.9
-C-065 (5)	4.8	0.65	1.90	0.58	0.85	0.35	1.88	D100	4.3	7.3
-C-032 (5)	3.0	0.65	1.70	0.28	0.75	0.35	1.20	D100	2.4	3.8
-C-020 (5)	2.5	0.65	1.70	0.28	0.75	0.30	1.20	D80	1.8	2.8